

DCC SoftStart – łagodny start makiety kolejowej

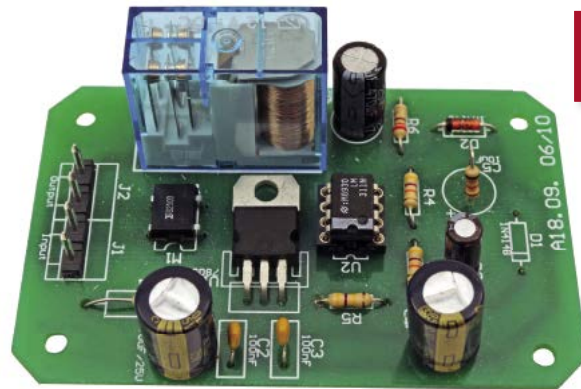
Gdy na makiecie znajduje się dużo lokomotyw i wagonów z kondensatorami UPS, bez układu ograniczającego prąd ładowania, załączenie boostera może być utrudnione lub wręcz niemożliwe. Można zastosować rozwiązanie z kilkoma boosterami, ale jeżeli zapotrzebowanie na prąd nie jest duże wystarczy proste i tanie rozwiązanie opisane w artykule.

Duże pojemności obciążające booster mogą powodować włączenie zabezpieczenia zwarcowego, ponieważ rozładowany kondensator reprezentuje sobą bardzo małą rezystancję. Niektóre urządzenia czy dekodery, mają układ „miękkiego startu”, ale nie wszystkie. Problem można rozwiązać dzieląc makietę na kilka sekcji zasilanych z osobnych boosterów, co niestety znacząco zwiększa jej koszt. Jeśli zapotrzebowanie na prąd nie jest większe niż prąd dostarczany przez booster, a problemem przy włączaniu zasilania są duże pojemności w odbiornikach, można makietę podzielić na kilka części, ale zamiast kilku boosterów zastosować urządzenie opisane w artykule. Powoduje ono opóźnione włączenie zasilania kolejnych sekcji, dzięki czemu booster nie jest od razu obciążany dużą pojemnością, ale stopniowo, w odstępach regulowanych w zakresie od 0,3 do 2,5 sekundy.

Schemat ideowy urządzenia pokazano na rysunku 1. Składa się z ono trzech za-

sadniczych elementów: zasilacza, obwodu opóźniającego (elementy RC i komparator), układu wykonawczego (przełącznik). Napięcie zasilające dostarczone z torowiska do złącza J1 jest prostowane w mostku M1 oraz filtrowane przez C1. R1 zapewnia „miękki start” zasilacza. Zasilacz zrealizowano na popularnym stabilizatorze 7812 pracującym w typowym układzie aplikacyjnym. Ze względu na mały pobór prądu przez urządzenie stabilizator nie wymaga radiatora.

Pojawienie się napięcia zasilającego, powoduje ładowanie (zależnie od ustawienia JP1) kondensatorów C5, C6, C7 przez rezystor R2. Napięcie na R2 jest porównywane z napięciem ustawionym na dzielniku R3, R4 przez komparator LM311 (układ U2). Gdy napięcie spadnie poniżej granicy ustawionej na R3, R4, wyjście komparatora przyjmie poziom niski, co powoduje zadziałanie przełącznika. Przełącznik swoimi stykami załączy zasilanie dalszej części torowiska na makiecie. Rezystor R6 zapewnia mniejszy prąd przełącznika, aby jednak następowało jego pewne włączenie, dodano kondensator



**AVT
1776**

W ofercie AVT*

AVT-1776 A AVT-1776 B

Wykaz elementów:

R1: 10 Ω
R2...R4: 47 kΩ
R5: 470 kΩ
R6: 220 Ω
R7: 1 kΩ
C1, C4, C8: 470 μF/25 V
C2, C3: 100 nF
C5: 10 μF/25 V
C6: 22 μF/25 V
C7: 47 μF/25 V
U1: 7812 (TO-220)
U2: LM311 (DIP8)
D1, D2: 1N4007
D3: dioda LED zielona 3 mm
M1: mostek prost. DB102
JP1: goldpin 2×3
J1, J2: złącze ARK2
PK1: przełącznik RM94P/12 V DC (8 A/250 V)

Dodatkowe materiały na CD lub FTP:

<http://ep.com.pl>, user: 52062, pass: 2174bqnf

- wzory płytek PCB
- karty katalogowe i noty aplikacyjne elementów oznaczonych w Wykazie elementów kolorem czerwonym

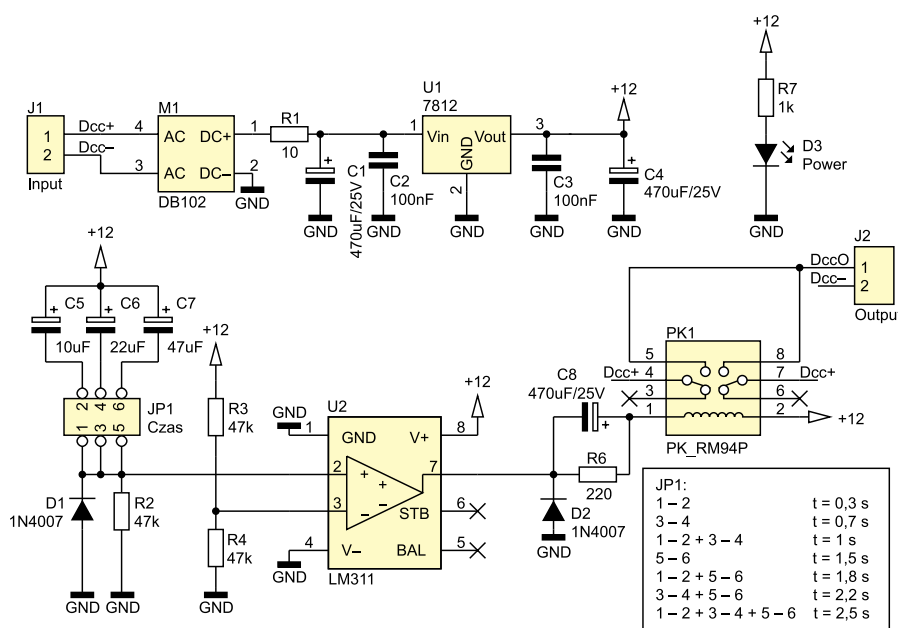
Projekty pokrewne na CD/FTP:

(wymienione artykuły są w całości dostępne na CD)

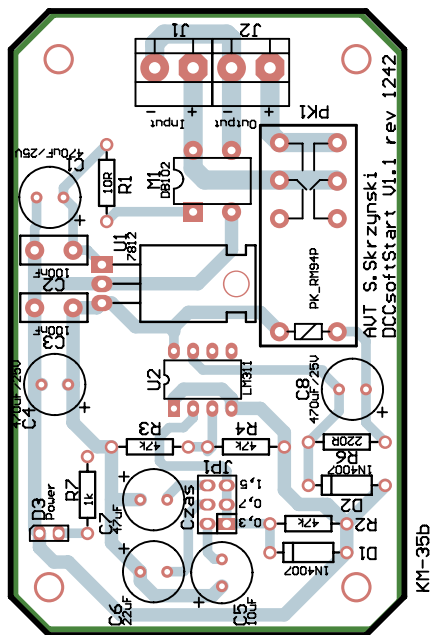
AVT-5287 Sterownik DCC zapór makiety przejazdu kolejowej (EP 4/2011)
AVT-2965 Zasilacz do kolejki elektrycznej – namiastka DCC (EdW 12/2010)
AVT-5259 Moduł pętli do makiety kolejowej (EP 10/2010)
AVT-5253 Centralka NanoX systemu DCC – Manipulator (EP 8/2010)
AVT-5247 Kontroler dwóch semaforów 3-komorowych (EP 7/2010)
AVT-5248 Kontroler czterech semaforów 2-komorowych (EP 7/2010)
AVT-5249 Kontroler semafora 5-komorowego i tarczy ostrzegawczej (EP 7/2010)
AVT-5238 Uniwersalny 8-wyjściowy dekodery mocy (EP 6/2010)
AVT-5239 Kontroler siłowników czterech zwrotnic (EP 6/2010)
AVT-5234 Centrala NanoX (EP 5/2010)
AVT5212 Przejazd automatyczny (EP 12/2009)

* Uwaga: Zestawy AVT mogą występować w następujących wersjach: AVT xxxx UK to zaprogramowany układ. Tylko i wyłącznie. Bez elementów dodatkowych. AVT xxxx A płytką drukowaną PCB (lub płytki drukowane, jeśli w opisie wyraźnie zaznaczono), bez elementów dodatkowych. AVT xxxx A+ płytką drukowaną i zaprogramowany układ (czyli połączenie wersji A i wersji UK) bez elementów dodatkowych. AVT xxxx B płytką drukowaną (lub płytki) oraz komplet elementów wymienionych w załączniku pdf to nic innego jak zmontowany zestaw B, czyli elementy wlotowane w PCB. Należy mieć na uwadze, że o ile nie zaznaczono wyraźnie w opisie, zestaw ten nie ma obudowy ani elementów dodatkowych, które nie zostały wymienione w załączniku pdf. AVT xxxx CD oprogramowanie (nieczęsto spotykana wersja, lecz jeśli występuje, to niezbędne oprogramowanie można ściągnąć, klikając w link umieszczony w opisie kitu).

Nie każdy zestaw AVT występuje we wszystkich wersjach! Każda wersja ma załączony ten sam plik pdf! Podczas składania zamówienia upewnij się, którą wersję zamawiasz! (UK, A, A+, B lub C). <http://sklep.avt.pl>



Rysunek 1. Schemat ideowy DCC SoftStart



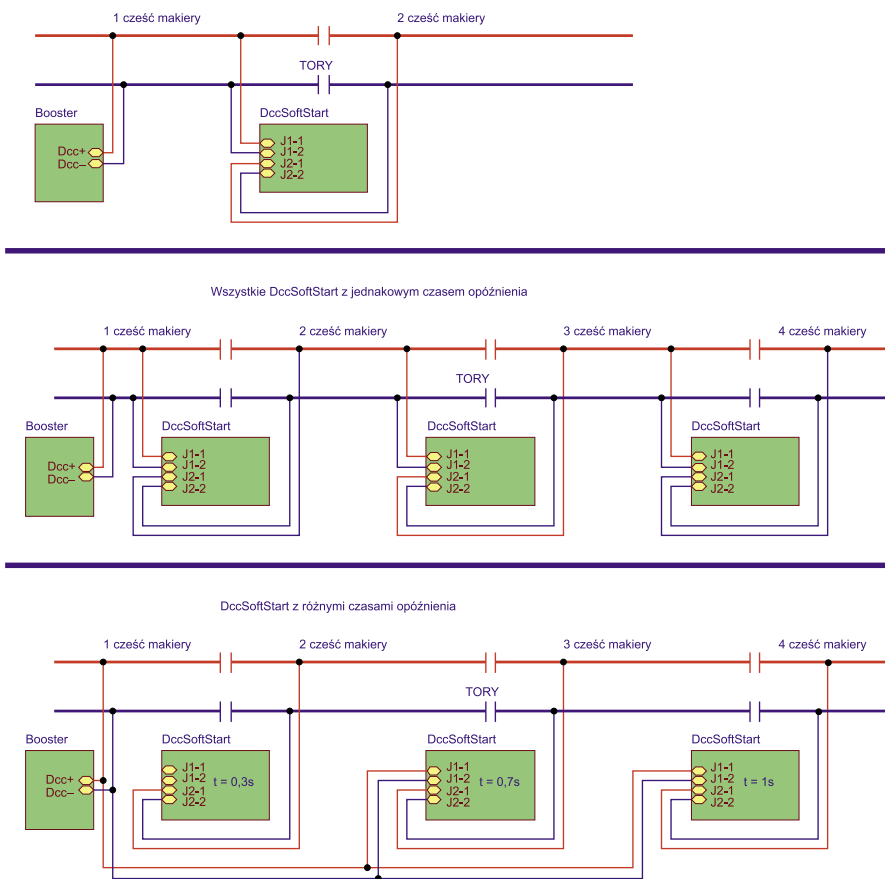
Rysunek 2. Schemat montażowy DCC SoftStart

C8, który w pierwszych chwilach po zadziałaniu komparatora zapewnia nominalny prąd przekaźnika. Prąd ten po chwili spada do wartości wyznaczonej przez R6. Dzięki histerezie styki przekaźnika są cały czas zwarte. Jeśli zastosuje się przekaźnik innego, typu konieczna może być zmiana rezystancji R6 i pojemności C8. Jeśli przekaźnik łączy styki tylko na chwilę, należy zmniejszyć wartość rezystancji R6. Jeśli przekaźnik nie chce się załączyć, należy zwiększyć wartość pojemności C8. Dioda D1 powoduje szybkie rozładowanie kondensatorów C5...C7 po wyłączeniu zasilania.

Schemat montażowy pokazano na **rysunku 2**. Montaż jest typowy i nie wymaga omawiania. Pod U2 warto zastosować podstawkę. Nie zalecam stosowania tanich, „zwykłych” podstawek, które z czasem zaczynają sprawiać kłopoty. Lepsze są podstawki precyzyjne (tulipanowe). Zworkami na JP1 ustawiamy czas opóźnionego załączenia, zgodnie z **tabelą 1**. Przekaźnik zadziała po włączeniu zasilania i upłynięciu czasu opóźnienia ustawionego za pomocą JP1. Jeśli układ nie działa, należy sprawdzić napięcia zasilające. Jeśli są poprawne, to trzeba sprawdzić działanie komparatora (poziom na jego wyjściu – nóżka 7) oraz przekaźnika, zwiernając nóżkę 1 z masą układu.

Tabela 1. Ustawienie czasu opóźnionego załączenia

Numerы zwartych wyprowadzeń złącza JP1	Czas opóźnienia załączenia przekaźnika
1-2	300 ms
3-4	700 ms
1-2, 3-4	1 s – Zalecane opóźnienie
5-6	1,5 s
1-2, 5-6	1,8 s
3-4, 5-6	2,2 s
1-2, 3-4, 5-6	2,5 s



Rysunek 3. Sposób włączenia układu DCC SoftStart

Układ włączamy do makiety pomiędzy wydzielone strefy według górnej części **rysunku 3**. Jeśli zastosujemy kilka układów DCC SoftStart, to włączamy je szeregowo, według części środkowej rys. 3. Należy zwrócić uwagę na polaryzację na złączach J1 i J2. Zamiana polaryzacji spowoduje powstawanie zwarcia w chwili przejazdu z jednej części makiety do drugiej. Jeżeli z jakichś powodów połączenie szeregowo jest kłopotliwe, można układy połączyć równolegle według dolnej części rys. 3. Należy pamiętać, aby w takim połączeniu czasy opóźnienia były różne. W układzie

łatwo zmienić czasy opóźnienia poza zakres 0,3...2,5 s. W tym celu należy zmienić rezystancję R2. Dwukrotne zwiększenie jej wartości spowoduje dwukrotny wzrost czasu, zmniejszenie skróci tego czasu: R2=22 kΩ – czas opóźnienia 0,15...1,2 s, R2=100 kΩ – czas opóźnienia 0,6...5 s.

Urządzenie może być zasilane napięciem z zakresu 15...25 V. Maksymalny prąd obciążenia wynosi 16 A. Płytkę o wymiarach 82 mm×52 mm przystosowano do obudowy KM-35B.

Sławomir Skrzyński, EP

Zestaw uruchomieniowy dla AVR i 51

AVT 992

Płytkę testową pozwala zbudować i przetestować szereg układów wykorzystujących procesory ATTINY 2313, 89Cx051 ATMEGA 8535, 8515, 16, 32, 162, ATTINYxx

W zestawie znajdują się praktycznie wszystkie niezbędne w systemie peryferia. Są to np.: diody LED, piezo, wyświetlacz alfanumeryczny LCD, przetwornik A/C i C/A. Wszystkie połączenia wykonuje się dzięki przewodom lutowanym do punktów zaopatrzonych w goldpiny lub wykorzystuje odpowiednie zworki (jumpery lub przewody połączeniowe).

www.sklep.avt.pl